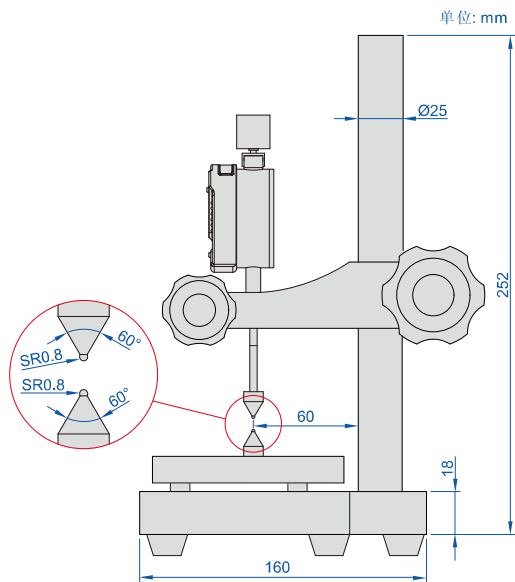


数显土工膜测厚计



2259-10



- 符合GB/T土工合成材料国家标准
- 用于测量糙面土工膜的厚度
- 按键功能: 开/关, 置零, 设置初始值, 测量方向转换, 公/英制转换, 相对/绝对测量转换
- CR2032电池, 自动关机(关机时间可调)
- 配防尘罩
- 可选附件: 数据传输线(型号7315-50M, 7302-50M)

型号	测量范围	分辨率	精度	压力
2259-10	12.7mm/0.5"	0.001mm/0.00005"	5 μ m	0.56 \pm 0.05N